

A

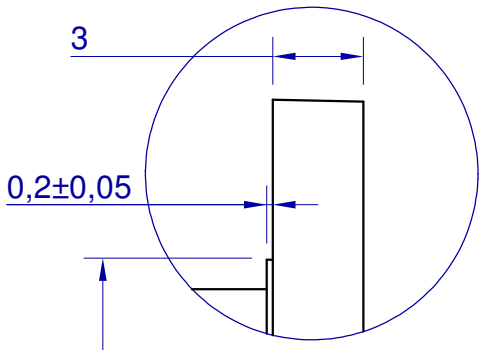
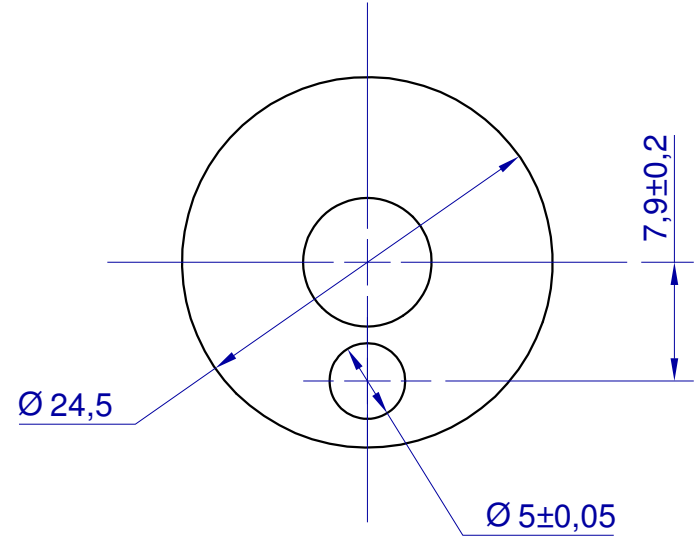
B

C

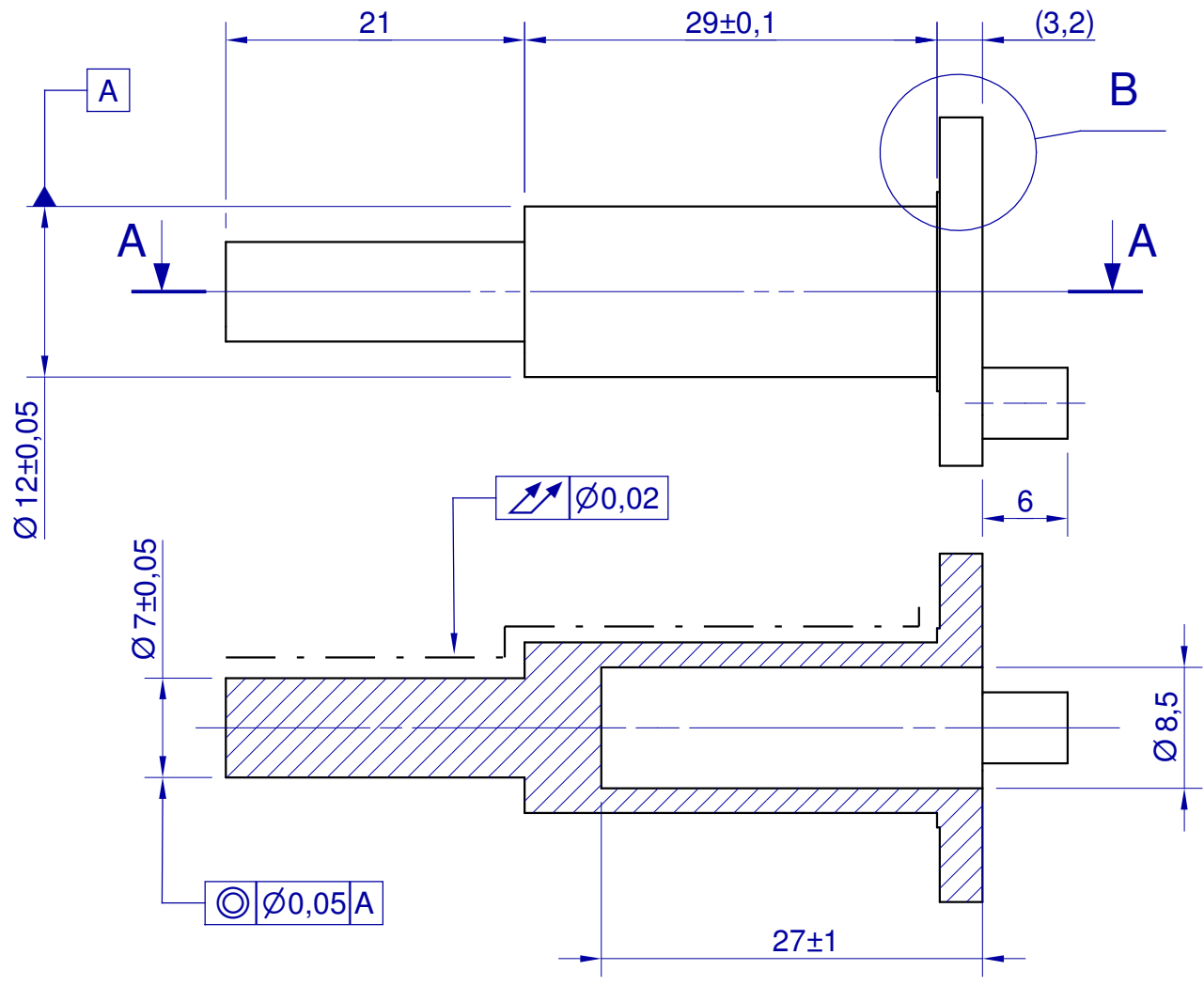
D

E

F



Delförstoring B
SCALE 4 : 1



Om ej annat angivits gäller följande	
Material Stål	Toleranser ± 0,5
Klass / Kvalitet ...	
Villkor / Referens ...	
Dimension -	

Detta dokument och dess innehåll tillhör oss. Innehållet får ej kopieras, reproduceras, överföras eller skickas till tredje part, eller användas för syften som ej skriftligen godkänts.

Teknik-RITAREN

Ritningsnamn Vevaxel			
Ritningsnr 1000009			
Ritad av HB	Kontrollerad av ...	Godkänd av ...	 ISO E
Datum 2020-10-20	Skala 2 : 1	Blad nr. 1 (1)	

1

2

3

4